



AMAN PVC

AMAN PVC

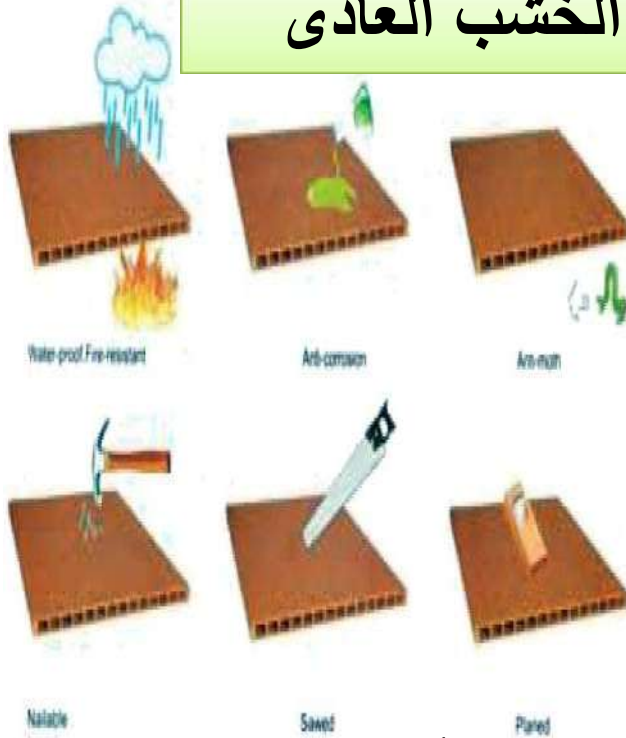
احتفظ بالجودة في منزلك!



AMAN PVC & WPC PRODUCTS
WWW.AMANPVC.COM

هو نوع جديد من الاخشاب المصنعة، وهو عبارة عن مركبات من البلاستيك والالياف الطبيعية كمنشارة الخشب، حطب القطن، قصب السكر او قش الارز او اي الياف زراعية، بالإضافة ال بعض الإضافات الأخرى التي تزيد من التجانس وتحسن الصفات الميكانيكية والفيزيائية وايضاً لتجعله أكثر مقاومة وتحملاً للعوامل الجوية. لذلك فهو يصلح للاستخدام الداخل والخارج. ويمكن الحصول عل ألوان جماليه طبيعة او مبتكرة.

لماذا يفضل الخشب البلاستيكي عن الخشب العادي



الصلابة الشديدة

ومع الاختبارات تبين أنه أقوى من الخشب من 3 إلى 5 مرات بالإضافة إل خلوه من عيوب الخشب الطبيعية مثل التقوس وغيرها بالإضافة إلا أن ألياف النسيج الجديد ألياف شبكية تعطيه قوة ومتانة وليست ألياف طويلة مثل الخشب، وهذا يعطيه القوة والمتانة في تحمل الإجهادات والأحمال

الثبات

ثابت فيزيائياً ولا تتغير أبعاده مع الزمن .

يتحمل حراره الشمس المباشره مقاوم للأشعة فوق البنفسجية.

ثابت كيميائياً – أي مقاوم للمواد الكيميائية ولا يصدأ، فمقاومته للكيمائيات العضوية وغير العضوية بدرجة ممتازة وفعالة لذلك ينصح باستخدام هذه الألواح في المختبرات الطبية والصناعية والتطبيقية والتعليمية لما تتمتع به من خصائص تمكنها من أن تكون المادة الأفضل بين كل ما هو موجود ومتاح فهي مواد آمنة وصحية وصديقة للبيئة وعملية وبالسعر الأفضل وتدوم وقت أطول. ثابت جويًا- مقاومته للعوامل الجوية والمناخية أفضل بكثير من الخشب الطبيعي.

مقاوم للماء:

ذو مقاومة عالية للرطوبة والماء وذلك لان سطحه مغطي بطبقة بلاستيكية (غير محبة للماء) لا تمتص الماء ولا الرطوبة و لا تسمح له بالتوغل داخل الجزيئات، كما أنه غير قابل للتمدد والانكماش حسب الاختبارات المعملية ولذلك فهو مثالي للمنتجات السياحية والمناطق القريبة من البحر والمسطحات المائية وأبواب الحمامات وغيرها.

مقاوم للأفات الطبيعية:

ومنها النمل الأبيض والأرضة وجميع القوارض والحشرات والفطريات.
سهولة التلوين:

يمكنك تلوين هذه المادة حسب الألوان المختارة وبالنسب المحددة (الأزرق ، والأخضر ، والأحمر ، والأصفر الباهت ، الرمادي ، والأسود) أو الاكتفاء بلون المنتج الطبيعي.

التصنيع النهائي :

مكن قطعه ومعالجته وتصنيعه وتركيبه بسهولة – فهو سهل القطع والنشر و
دق المسامير، الكبس، التفريز، الثني على الساخن، اللحام، واللصق، الدهان والطبع.
الأداء :

تتميز بسهولة تركيبها وقوة مقاومتها للأحوال الجوية وتحملها للاستخدامات الشاقة مما يجعلها من المواد المثالية لأعمال البناء والفنون والزخرفة.
الصيانة :

– لا يحتاج لصيانه غالبا، وإذا احتاج فصيانته سهلة لا تتطلب تكنولوجيات عالية.
– ضمان من 5 : 10 سنوات
صديق للبيئة :

مفيد صحيا أكثر من الخشب لأن الخشب يعالج بأنواع مختلفة من المواد الكيميائية بينما الخشب البلاستيكي لا يعالج بالمواد الكيميائية ولهذا فهو صديق للبيئة .



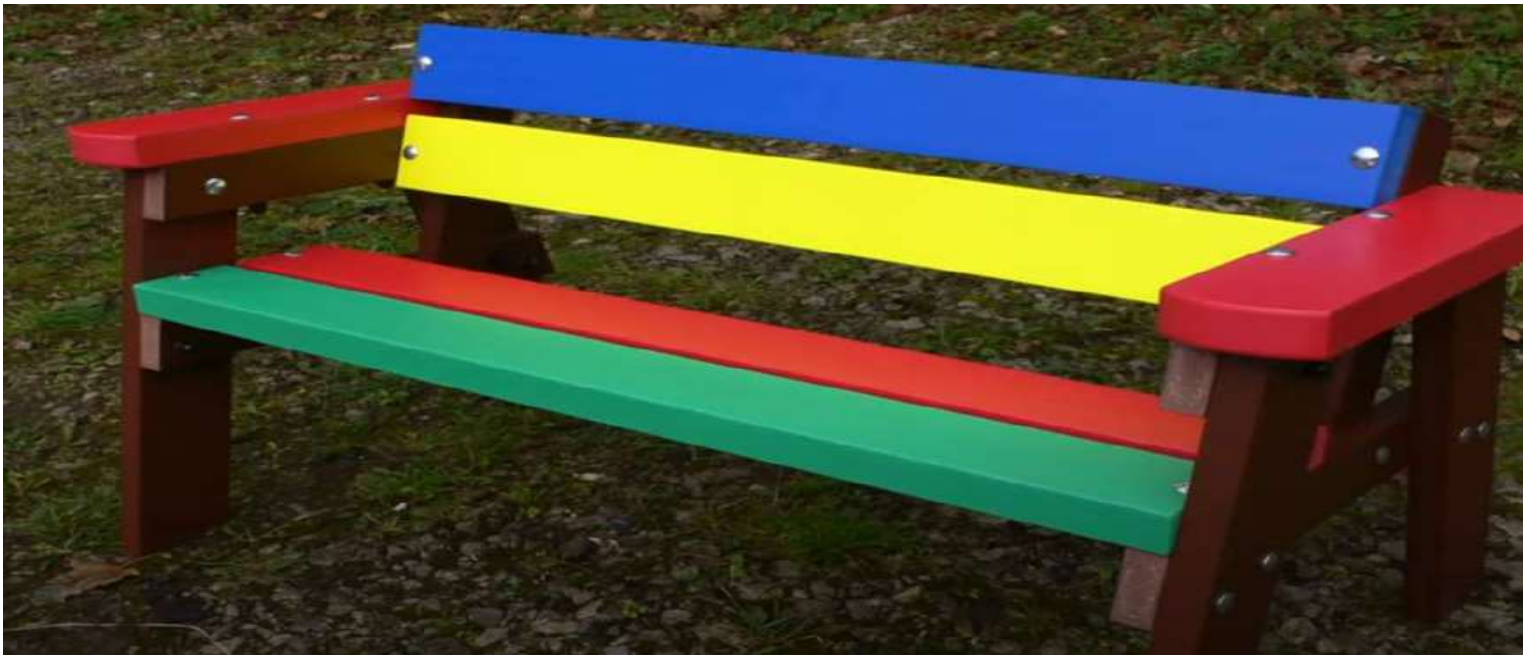
AMAN PVC & WPC PRODUCTS
WWW.AMANPVC.COM



مجالات استخدام خامات المواد الجديدة: WPC



- يمكن استعمالها بديلا لجميع المنتجات الخشبية مع الفرق في المتانة والجودة مثل:-
- 1- صنع ألواح جاهزة بالمقاسات المختارة.
 - 2- صنع خشب الأرضيات (الباركية) مع الأخذ في الاعتبار المقاومة للأرضة والماء.
 - 3- ممكن استخدامها بديلا عن قواطع الألمونيوم لصنع الشبائيك والمطابخ.
 - 4- يمكن استخدامها بديلا عن المطابخ وذلك بصيها مباشرة حسب المقاسات المحددة.
 - 5- يمكن صناعة الأبواب وحلق الأبواب منها.



AMAN PVC & WPC PRODUCTS
WWW.AMANPVC.COM

قطاعات تجاليد الارضيات Decking



تستخدم في كافة انواع ممشى الافراد ، تجاليد حمامات السباحه ، ارضيات الملاعب والاندية الرياضيه والمارينيا وكافة المناطق الساحليه .



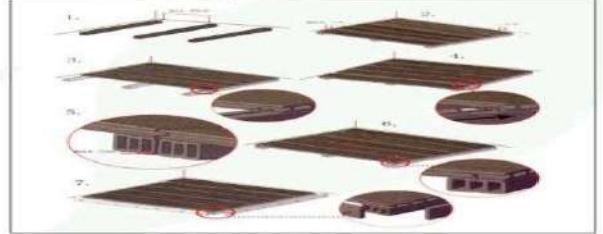
cause it is :



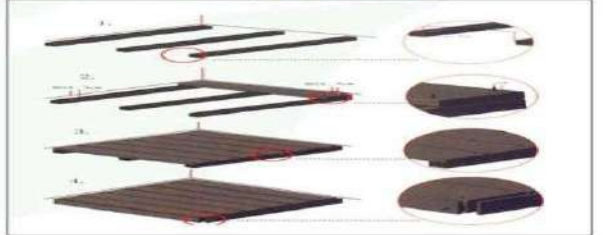
ecting Clip Unite



1- The Clip Connector Method.

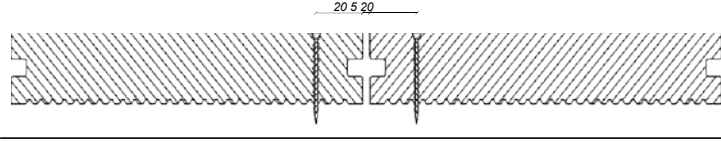


2- The Nail Method.

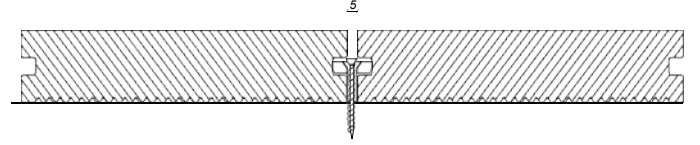


AMAN PVC & WPC PRODUCTS
WWW.AMANPVC.COM

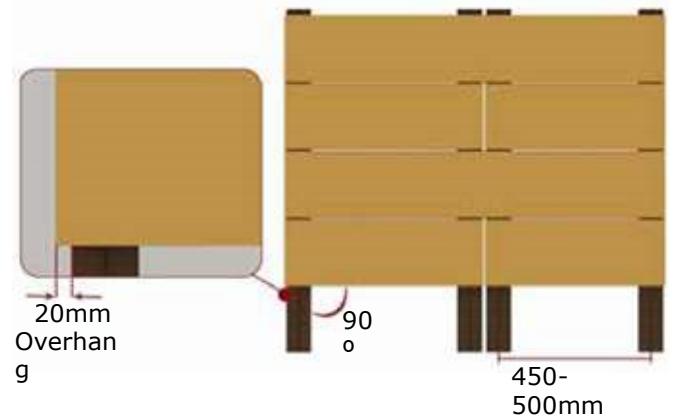
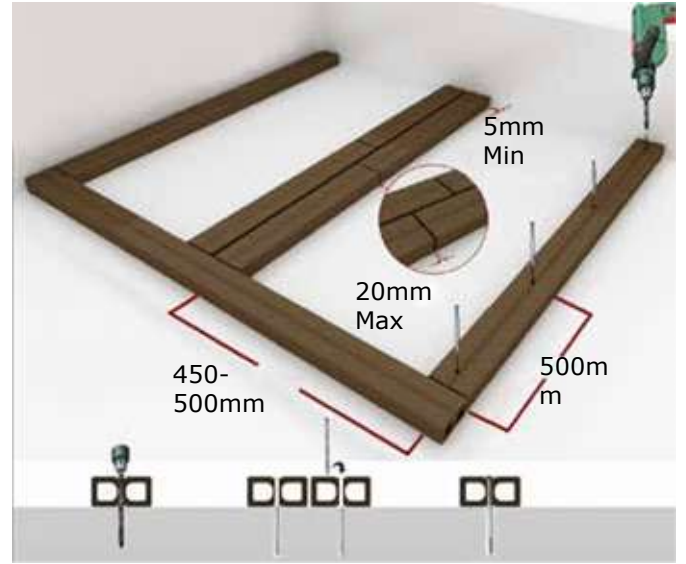
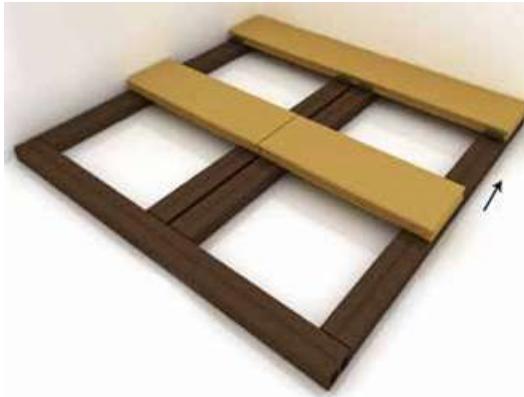
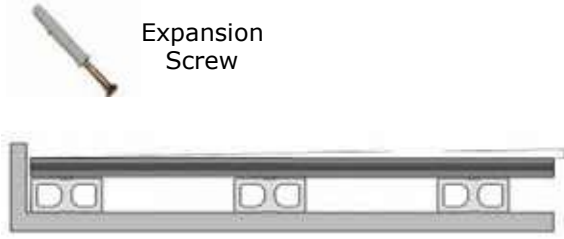
تركيب قطاعات تجاليد الارضيات



باستخدام مسامير التثبيت المباشره



باستخدام الكلبس المخفي



يستخدم علفه من الخشب البلاستيكي علي مسافات متساويه وباستخدام كلابسات خاصه

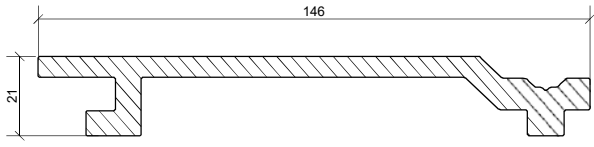
AMAN PVC & WPC PRODUCTS
WWW.AMANPVC.COM

قطاع تجاليد الحوائط Wall Cladding

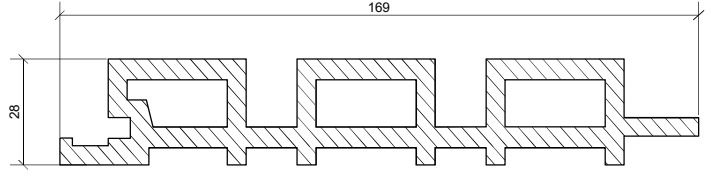


AMAN PVC & WPC PRODUCTS
WWW.AMANPVC.COM

طريقة تركيب تجاليد الحوائط



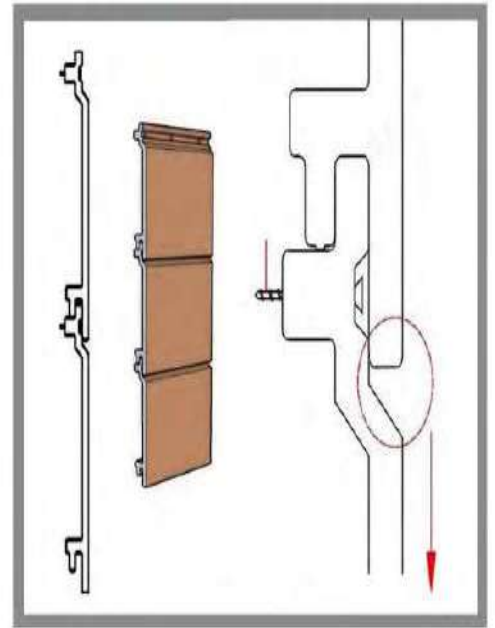
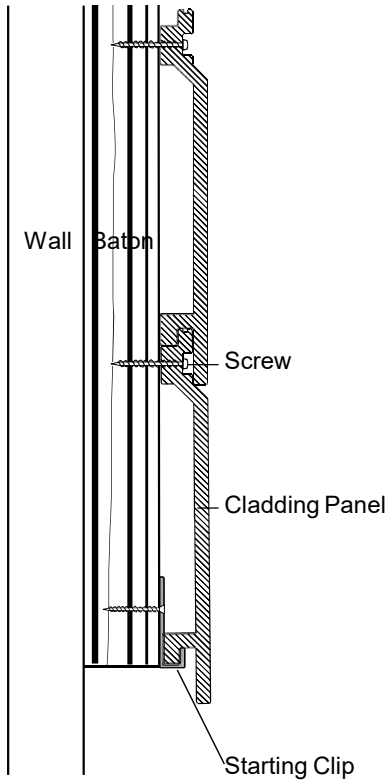
146mm x 21mm x 5.4m



169mm x 28mm

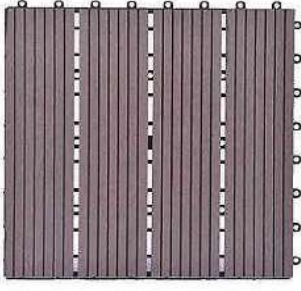


بيان للتركيب

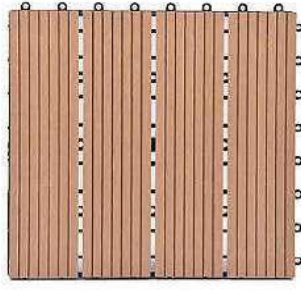


AMAN PVC & WPC PRODUCTS
WWW.AMANPVC.COM

بلاطات الأرضيات المربعة 30 سم



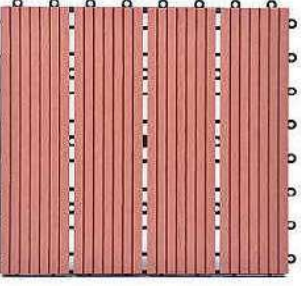
Coffee



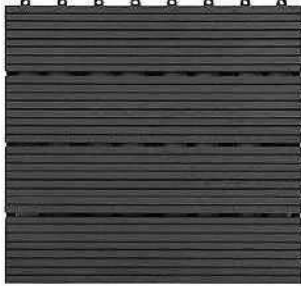
Khaki



Dark Red



Red



Black



White



تمتاز بلاطات الأرضية بإمكانية
التركيب بدون خبرة ومباشرة
علي أي أرض مستوية



AMAN PVC & WPC PRODUCTS
WWW.AMANPVC.COM

Colors and Finishes الألوان والتشطيبات

ORIGINAL الوان طبيعيه

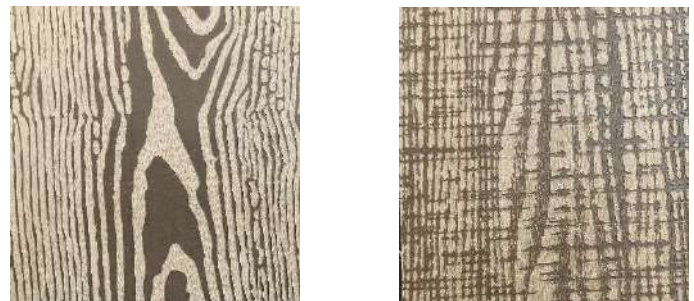


SANDED FINISH صنفره فقط



EMBOSSSED FINISH ONLY تشكيل حراري فقط

EMBOSSSED FINISH WITH SANDING تشكيل حراري مع الصنفره



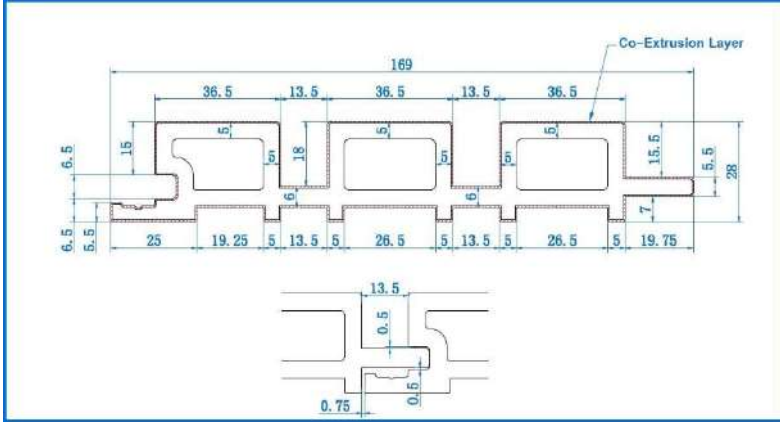
AMAN PVC & WPC PRODUCTS
WWW.AMANPVC.COM



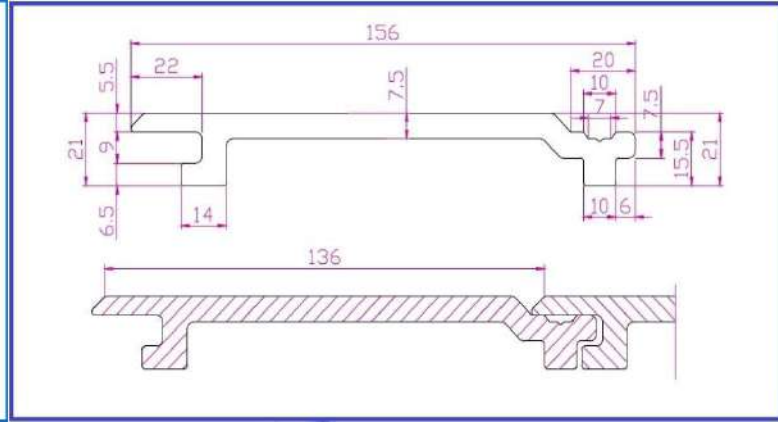
AMAN PVC & WPC PRODUCTS
T WWW.AMANPVC.COM



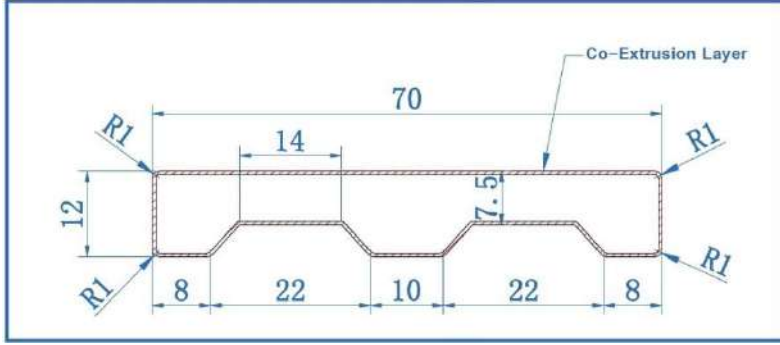
الرسومات الفنية للمنتجات



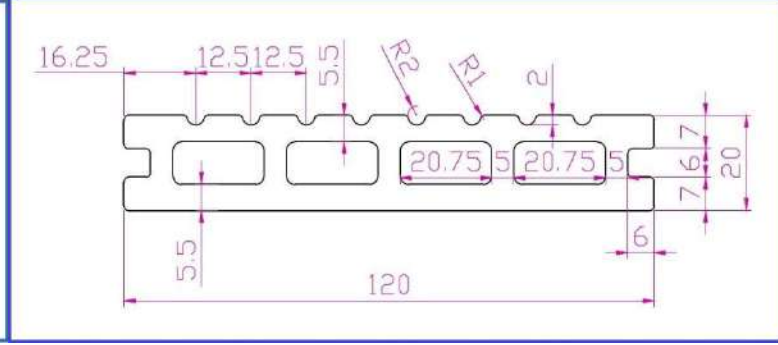
قطاع تجاليد حوائط 3D



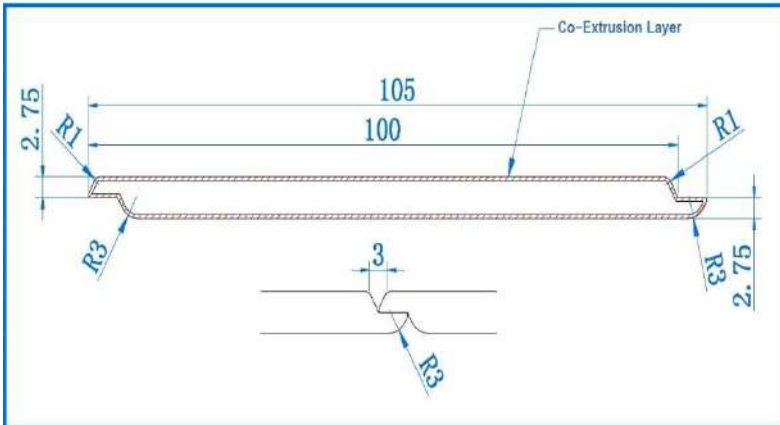
قطاع تجاليد حوائط مسطح



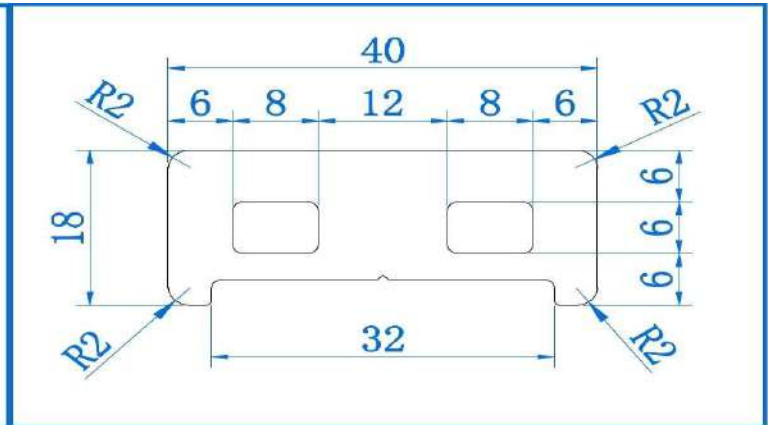
قطاع خاص لبلاطات الأرضيات



قطاع تجاليد أرضيات



قطاع تجاليد أسوار



قطاع علفه لتثبيت القطاعات



AMAN PVC & WPC PRODUCTS
WWW.AMANPVC.COM

نماذج من الاستخدامات



AMAN PVC & WPC PRODUCTS
WWW.AMANPVC.COM



AMAN PVC & WPC PRODUCTS
WWW.AMANPVC.COM



Flat Bench



Armless Bench



Forged Iron & Bio-wood



Square Trash Bin



*Hex
Trash
Bin*



AMAN PVC & WPC PRODUCTS
WWW.AMANPVC.COM



AMAN PVC & WPC PRODUCTS
WWW.AMANPVC.COM



AMAN PVC & WPC PRODUCTS
WWW.AMANPVC.COM